

Una gamma completa per industria ed edilizia / A complete range for industry and building

# AIRO



## SF820-IRE • SF820E • SF820-SE

### Piattaforme Aeree Semoventi

**SELF-PROPELLED AERIAL PLATFORMS**

**PLATES-FORMES AUTOMOTRICES**

**SELBSTFAHRENDEN HYDRAULISCHE HEBEBÜHNEN**

**PLATAFORMAS ELEVADORAS AUTOPROPULSADAS**

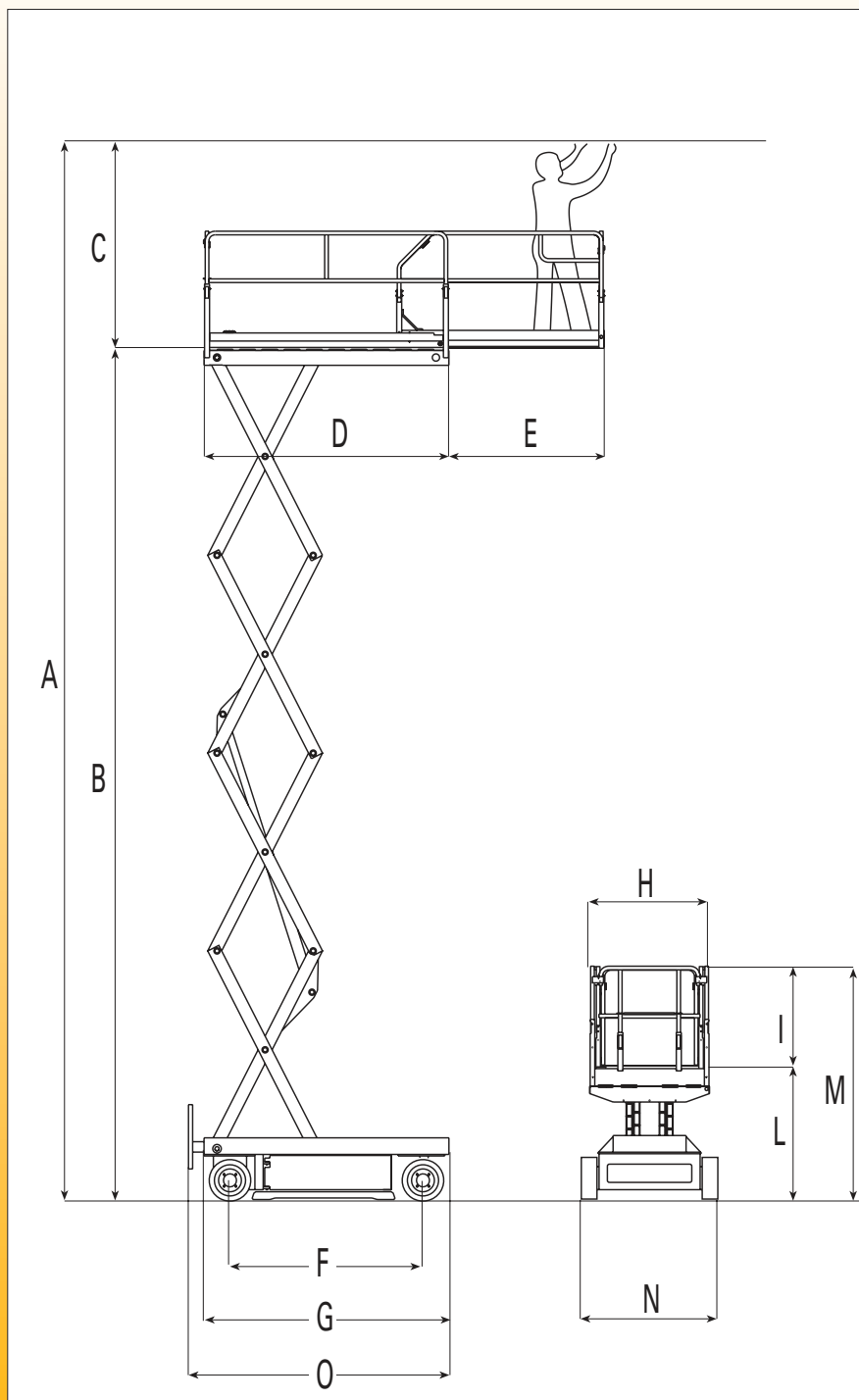
LA SCELTA IDEALE PER RIDURRE I COSTI ED AUMENTARE LA SICUREZZA NEI LAVORI AEREI DI MANUTENZIONE E DI INSTALLAZIONE.

THE RIGHT CHOICE WHICH ALLOWS YOU TO LOWER YOUR COSTS AND TO INCREASE YOUR SAFETY DURING AERIAL ASSISTANCES AND INSTALLATIONS.

LA SOLUTION IDEALE QUI VOUS PERMET DE LIMITER VOS COUTS ET D'AUGMENTER VOTRE SECURITE PENDANT LES TRAVAUX AERIENS D'ENTRETIEN ET D'INSTALLATION.

DIE IDEALE LÖSUNG, UM KOSTEN ZU REDUZIEREN UND DIE SICHERHEIT IHRER INSTALLATIONS-UND WARTUNGSARBEITEN ZU ERHÖHEN.

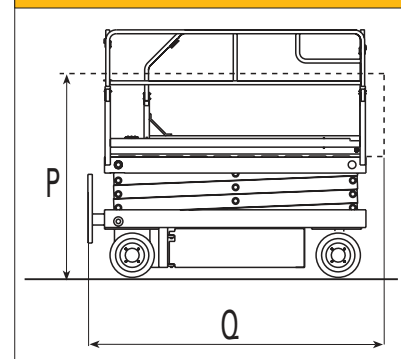
LA ELECCION IDEAL PARA REDUCIR COSTES Y AUMENTAR LA SEGURIDAD EN MANTENIMIENTOS Y INSTALACIONES ALTAS.



	SF820-IRE	SF820E	SF820-SE
A	10240	10240	10320
B	8240	8240	8320
C	2000	2000	2000
D	2360	2360	2360
E	850	850	850
E*	1500	1500	1500
F	1860	1860	1860
G	2360	2360	2425
H	780	1140	1140
I	1150	1150	1150
L	1140	1140	1200
M	2290	2290	2350
N	920	1310	1445
O	2510	2510	2545
P	1895	1800	1860
Q	2670	2510	2545

E\* = Optional

Macchina chiusa con ringhiere abbassate  
Stowed machine with folded-down rails



**SF**  
PIATTAFORME  
AEREE SEMOVENTI  
A FORBICE  
SCISSOR - LIFTS



Concessionario  
Dealer  
Importateur  
Händler  
Concesionario

## Piattaforme Aeree Semoventi

### SF 820-IR E • SF 820 E • SF 820-S E

Descrizioni ed illustrazioni si intendono fornite a titolo indicativo e non impegnativo.  
Specifications are nominal and may be revised to reflect design improvements.  
En cas de nécessité les spécifications techniques peuvent être modifiées.  
Im Interesse einer technischen Weiterentwicklung können die Geräte jederzeit vom Hersteller entsprechend geändert werden.  
Las descripciones e ilustraciones descritas son orientativas y pueden ser modificadas.

#### Allestimento Standard

- Costruzione secondo la norma EN 280 e conforme a tutte le normative internazionali di sicurezza.
- Trasmissione elettroidraulica.
- Comandi diretti ON-OFF
- Batteria trazione
- Protezione antiscosciamento
- Pianale estensibile manualmente (0,85)
- Linea elettrica 230 V in piattaforma con relé differenziale (salvavita)
- Voltmetro, claxon, contatore
- Controllo elettrico inclinazione piattaforma con blocco automatico
- Caricabatteria monofase 230V alta frequenza (incorporato nella macchina)
- Stop elettrico sollevamento
- Avvisatore acustico movimenti
- Girofari (n. 2)
- Cappuccio di protezione scatola comandi
- Sistema automatico antiribaltamento per traslazione alla massima altezza (SF 820-IR E • SF 820 E); SF 820-S E (senza pot-hole) traslazione consentita fino a 5 m
- Ringhiere ribaltabili verso l'interno
- Limitatore del carico in piattaforma
- Ruote bianche antiraccia (SF 820-IR E • SF 820 E)

#### Options:

- Pianale estensibile manualmente (m 1,50)
- Sistema automatico antiribaltamento per traslazione alla massima altezza (SF 820-SE)

#### Standard Features

- Produced according to EN 280 norm and the international safety regulations
- Electro-hydraulic transmission
- Controls: ON/OFF
- Traction battery
- Shearing-proof protection
- Manual roll-out extension deck (0,85)
- 230V. Supply with plug on the platform with earth-leakage circuit breaker
- Voltmeter, horn, hourmeter
- Electric tilt alarm device with automatic motion stop
- High frequency battery-charger (built in the machine)
- Lifting electrical stop
- All-motion alarm
- Rotating beacons (n. 2)
- Gearcase protection cap
- Automatic pot-hole system for traslation at max. height (SF 820-IR E • SF 820 E); SF 820-S E (no pot-hole guards) traslation allowed up to 5 m
- Folding down rails to the inside
- On-platform load limiting device
- Non-marking white tyres (SF 820-IR E • SF 820 E)

#### Options:

- Manual roll-out extension deck (1,50)
- Automatic pot-hole system for traslation at max. height (SF 820-S E)

#### Version Standard

- Conforme à la norme EN 280 et aux normes internationales de sécurité
- Transmission électrohydraulique
- Commandes: ON-OFF
- Batterie traction
- Protection anti-cisaillement
- Panier extensible manuellement (0,85)
- Ligne électrique 230 V en plateforme avec relais différentiel (sauve vie)
- Voltmètre, klaxon, compteur horaire
- Contrôle électrique de l'inclinaison de la plateforme avec blocage de manoeuvres automatique
- Chargeur de batterie monophasé haute fréquence (incorporé dans la machine)
- Stop électrique levage
- Avertisseur acoustique des mouvements
- Girophares (2)
- Capuchon de protection pour le boîtier de commande
- Système automatique anti-renversement pour déplacement à la max. hauteur (SF 820-IR E • SF 820 E); SF 820-S E (sans pot-hole) translation permise jusqu'à 5 m
- Garde-fous basculants vers l'intérieur
- Limiteur de charge sur plateforme
- Pneus blancs anti-trace (SF 820-IR E • SF 820 E)

#### Options:

- Panier extensible manuellement (m 1,50)
- Système automatique anti-renversement pour déplacement à la max. hauteur (SF 820-S E)

#### Standardausstattung

- Hergestellt nach NORM EN 280 und internationalen Sicherheitsbestimmungen.
- Elektrisches Drucköltrieb
- Steuerung: ON-OFF
- Traktionsbatterie
- Scherenschutz
- Manuell ausschließbare Plattform (0,85)
- 230V Anschluss auf der Plattform mit Steckdose
- Spannungsmesser, Hupe, Betriebsstundenzähler
- Elektrische Neigungsalarm mit Bewegungssperre
- Einphasiges Hochfrequenz-Ladegerät 230V (eingebaut in die Maschine)
- Stophebenmikroschalter
- Akustisches Bewegungssignal
- Rundumleuchten (n.2)
- Schutzkappe für Steuergehäuse
- Automatisches Kippeschutzsystem für Fahrgeschwindigkeit bei max. Höhe (SF 820-IR E • SF 820 E); SF 820-S E (ohne Schlagloch-Schutzsystem), bis zu 5 m ist das Fahren zulässig
- Nach innen Klappbare Geländer
- Lastbergrenzer auf der Bühne
- Nicht markierende Weißen Reifen (SF 820-IR E • SF 820 E)

#### Sonderausstattung:

- Manuell ausschließbare Plattform (m 1,50)
- Automatisches Kippeschutzsystem für Fahrgeschwindigkeit bei max. Höhe (SF 820-S E)

#### Equipamiento Estandar

- Construcción según la norma EN 280 y de acuerdo a todas las normativas internacionales de seguridad
- Transmisión electrohidráulica.
- Mandos directos ON-OFF
- Batería tracción
- Protección antijeras
- Plataforma extensible manualmente (0,85)
- Línea eléctrica 230 V en plataforma con relé diferencial (interruptor diferencial automático)
- Voltmetro, claxon, cuentahoras
- Control eléctrico de inclinación de plataforma con bloqueo automático
- Cargador batería monofásico de alta frecuencia 230V (incorporado en la máquina)
- Stop eléctrico en elevación
- Alarma acústica de movimiento
- Luces móviles (n.2)
- Casquillo protector caja de mandos
- Sistema automático antivuelco para desplazamiento a la max. altura (SF 820-IR E • SF 820 E); SF 820-S E (sin pot-hole) consentida la traslación hasta 5 m
- Barandillas basculantes hacia el interior
- Limitador de carga en la plataforma
- Neumáticos blancos anti-huella (SF 820-IR E • SF 820 E)

#### Opciones:

- Plataforma extensible manualmente (m 1,50)
- Sistema automático antivuelco para desplazamiento a la max. altura (SF 820-S E)

				SF 820-IR E	SF 820 E	SF 820-S E		
Portata totale	Total capacity	Capacité de la plateforme	Traçfähigkeit der Plattform	kg	300	450	450	
Portata con piattaforma traslata	Capacity with extended platform	Capacité avec extension du panier	Traçkraft bei ausgefahrener Plattform	kg	300	300	300	Standard
Portata con piattaforma traslata	Capacity with extended platform	Capacité avec extension du panier	Traçkraft bei ausgefahrener Plattform	kg	150	150	150	Optional
Tempo di sollevamento (vuoto)	Lift time (unloaded)	Durée de levage (sans charge)	Hebezeit (unbeladen)	s	45	45	35	
Tempo di sollevamento (carico)	Lift time (loaded)	Durée de levage (avec charge)	Hebezeit (beladen)	s	50	50	40	
Tempo di discesa	Lower time	Durée de descente	Senkzeit	s	35	35	30	
Batteria	Battery	Batterie	Batterie	V	24	24	24	
Capacità batteria	Battery capacity	Capacité batterie	Batteriekapazität	Ah (C5)	250	250	250	
Peso batteria	Battery weight	Poids de la batterie	Batteriegewicht	kg	210	210	210	
Raddrizzatore monofase	Battery charger	Chargeur de la batterie	Ladegerät	V/A	24/30 HF	24/30 HF	24/30 HF	
Max. pressione idraulica	Max hydraulic pressure	Pression hydraulique max	Arbeitsdruck	bar	185	185	185	
Capacità serbatoio olio	Oil tank capacity	Capacité réservoir d'huile	Inhalt Hydrauliktank	l	15	15	22	
Velocità traslazione (veloce)	Drive speed (fast)	Vitesse de déplacement (grande vitesse)	Fahrgeschwindigkeit (schnell)	km/h	3,2	3,2	3,2	
Velocità di sicurezza	Security speed	Vitesse de sécurité	Sicherheitsgeschwindigkeit	km/h	0,5	0,5	0,3	
Pendenza superabile	Gradeability	Pente admissible (machine repliée)	Steigfähigkeit	%	20	20	22	
Dimensioni gomme	Tyre dimensions	Dimensions des pneus	Bereifungsgröße	mm	Ø 400	Ø 400	Ø 565	
Tipo gomme	Tyre type	Type de pneus	Bereifungsart	Tipo de neumáticos	SOFTY	16x6-8	16x6-8	23x8,5-12
Peso totale	Total weight	Poids total	Gesamtgewicht	kg	1780	2000	2250	



TIGIEFFE S.r.l. • Via Villa Superiore, 82  
42045 Luzzara (RE) - Italy  
Tel.: +39 0522 977365 (r.a.)  
Fax: +39 0522 977015



Web site:  
www.airo.it  
www.airo.com  
E-mail: info@airo.it