

### Piattaforme Aeree Semoventi

**■ SELF-PROPELLED AERIAL PLATFORMS**

**■ NACELLES AUTOMOTRICES**

**■ SELBSTFAHRENDEN HYDRAULISCHE HEBEBÜHNEN**

**■ PLATAFORMAS ELEVADORAS AUTOPROPULSADAS**

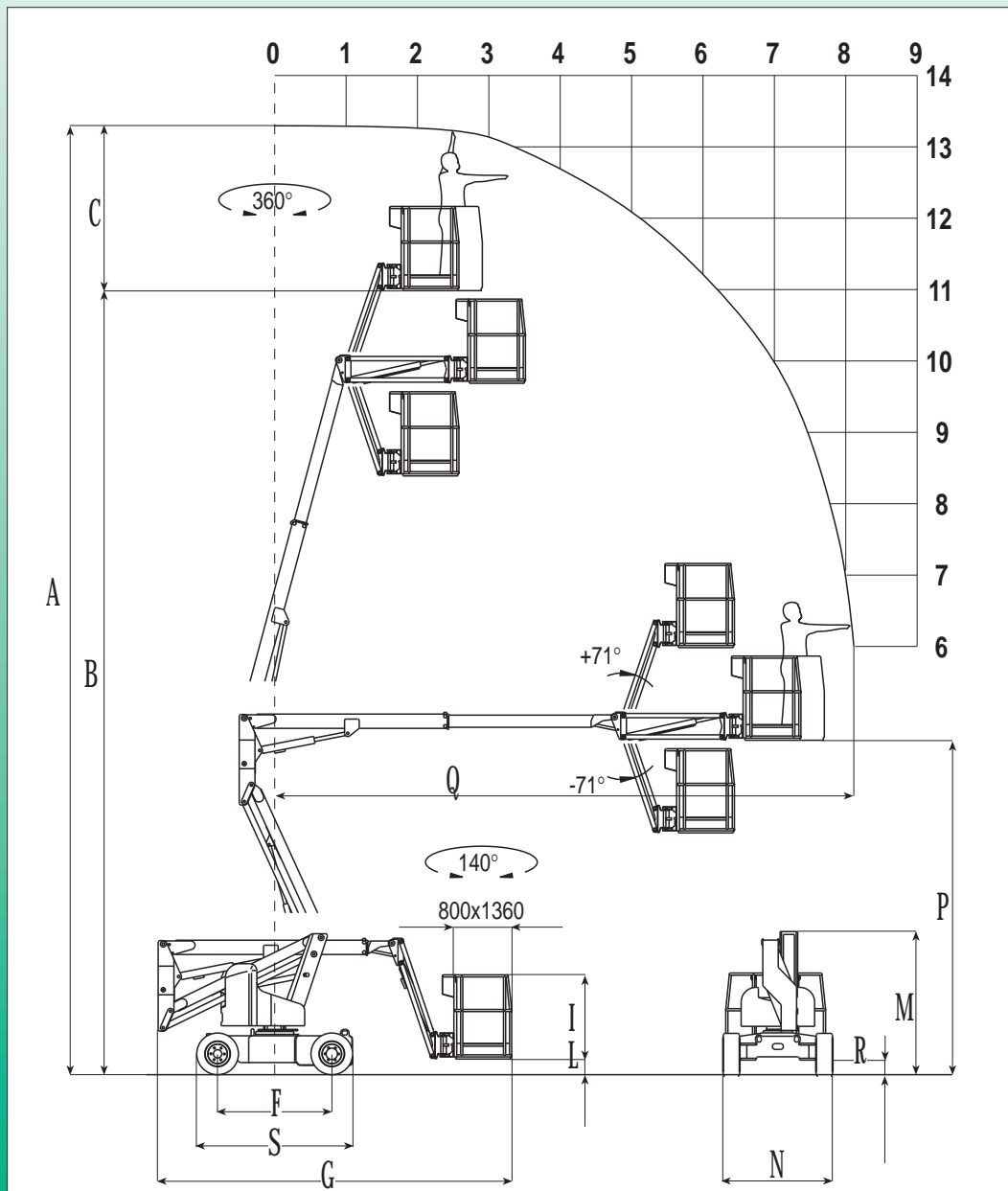
LA SCELTA IDEALE PER RIDURRE I COSTI ED AUMENTARE LA SICUREZZA NEI LAVORI AEREI DI MANUTENZIONE E DI INSTALLAZIONE.

THE RIGHT CHOICE WHICH ALLOWS YOU TO LOWER YOUR COSTS AND TO INCREASE YOUR SAFETY DURING AERIAL ASSISTANCES AND INSTALLATIONS.

LA SOLUTION IDEALE QUI VOUS PERMET DE LIMITER VOS COÛTS ET D'AUGMENTER VOTRE SECURITE PENDANT LES TRAVAUX AERIENS D'ENTRETIEN ET D'INSTALLATION.

DIE IDEALE LÖSUNG, UM KOSTEN ZU REDUZIEREN UND DIE SICHERHEIT IHRER INSTALLATIONS-UND WARTUNGSARBEITEN ZU ERHÖHEN.

LA ELECCION IDEAL PARA REDUCIR COSTES Y AUMENTAR LA SEGURIDAD EN MANTENIMIENTOS Y INSTALACIONES ALTAS.



SG 1100-JE	
A	13100
B	11100
C	2000
F	1600
G	5060
I	1120
L	300
M	1970
N	1500
P	4700
Q	8100
R	150
S	2214

**SG**  
 PIATTAFORME AEREE SEMOVENTI  
 GIREVOLI ARTICOLATE  
 SELF-PROPELLED ARTICULATING  
 BOOM PLATFORMS



Concessionario  
Dealer  
Importateur  
Händler  
Concesionario

## Piattaforme Aeree Semoventi

### SG 1100-JE

Descrizioni ed illustrazioni si intendono fornite a titolo indicativo e non impegnativo.  
Specifications are nominal and may be revised to reflect design improvements.  
En cas de nécessité les spécifications techniques peuvent être modifiées.  
Im Interesse einer technischen Weiterentwicklung können die Geräte jederzeit vom Hersteller entsprechend geändert werden.  
Las descripciones e ilustraciones descritas son orientativas y pueden ser modificadas.

Allestimento Standard	Standard Features	Version Standard	Standardausstattung	Equipamiento Estandar
<ul style="list-style-type: none"> <li>■ Costruzione secondo la norma EN 280 e conforme a tutte le normative internazionali di sicurezza</li> <li>■ Trasmissione elettro-idraulica</li> <li>■ Comandi proporzionali</li> <li>■ Batteria trazione</li> <li>■ Linea elettrica 220 V nel cesto con relé differenziale (salvavita)</li> <li>■ Voltmetro, claxon</li> <li>■ Controllo elettrico inclinazione piattaforma con blocco automatico movimenti</li> <li>■ Caricabatteria ad alta frequenza 220 V monofase (incorporato nella macchina)</li> <li>■ Avvisatore acustico movimenti</li> <li>■ Girofari (n. 2)</li> <li>■ Contatore</li> <li>■ Cappuccio di protezione scatola comandi</li> <li>■ Traslazione consentita alla massima altezza</li> <li>■ Jib (+71°-71°)</li> <li>■ Rotazione idraulica del cesto (70°+70°)</li> <li>■ Limitatore del carico in piattaforma</li> </ul>	<ul style="list-style-type: none"> <li>■ Produced according to EN 280 norm and the international safety regulations</li> <li>■ Electric-hydraulic transmission</li> <li>■ Proportional controls</li> <li>■ Traction battery</li> <li>■ 220V. Supply with plug on the cage with earth-leakage circuit breaker</li> <li>■ Voltmeter, horn</li> <li>■ Electric tilt alarm device with automatic motion stop</li> <li>■ 220V high-frequency battery-charger (incorporated in the machine)</li> <li>■ All-motion alarm</li> <li>■ Rotating beacons (n. 2)</li> <li>■ Hourmeter</li> <li>■ Gearcase protection cap</li> <li>■ Driveable at max. height</li> <li>■ Bras pendulaire (+71°-71°)</li> <li>■ Hydraulic cage rotation 70°+70°</li> <li>■ On platform load limiting device</li> </ul>	<ul style="list-style-type: none"> <li>■ Conforme à la norme EN 280 et aux normes internationales de sécurité</li> <li>■ Transmission électro-hydraulique</li> <li>■ Commandes proportionnelles</li> <li>■ Batterie traction</li> <li>■ Ligne électrique 220 V dans le panier avec relais différentiel (sauve vie)</li> <li>■ Voltmètre, klaxon</li> <li>■ Contrôle électrique de l'inclinaison de la plateforme avec blocage automatique des manoeuvres</li> <li>■ Chargeur de la batterie 220 V en haute fréquence (incorporé dans la machine)</li> <li>■ Avertisseur acoustique des mouvements</li> <li>■ Girophares (2)</li> <li>■ Compteur horaire</li> <li>■ Capuchon de protection pour le boîtier de commandes</li> <li>■ Déplacement possible à la max. hauteur</li> <li>■ Jib (+71°-71°)</li> <li>■ Rotation hydraulique du panier 70°+70°</li> <li>■ Limiteur de charge sur plate-forme</li> </ul>	<ul style="list-style-type: none"> <li>■ Hergestellt nach NORM EN 280 und internationalen Sicherheitsbestimmungen</li> <li>■ Elektro-hydraulischer Antrieb</li> <li>■ Proportionale Steuerung</li> <li>■ Traktionsbatterie</li> <li>■ 220V Anschluss auf der Plattform mit Steckdose und FI-Schutzschalter</li> <li>■ Voltmeter, Hupe</li> <li>■ Elektrische Neigungsalarm mit Bewegungssperre</li> <li>■ 220 V hoch-Frequenz-Ladegerät (im Gerät eingebaut)</li> <li>■ Akustisches Bewegungssignal</li> <li>■ Rundumleuchten (n. 2)</li> <li>■ Betriebsstundenzähler</li> <li>■ Schutzkappe für Steuergehäuse</li> <li>■ Erlaubte Fahrgeschwindigkeit bis max. Höhe</li> <li>■ Korbarm (+71°-71°)</li> <li>■ Hydraulische Korbdrehung 70°+70°</li> <li>■ Lastbergrenzer auf dem Korb</li> </ul>	<ul style="list-style-type: none"> <li>■ Construcción según la norma EN 280 y de acuerdo a todas las normativas internacionales de seguridad</li> <li>■ Transmisión electro-hidráulica</li> <li>■ Mandos proporcionales</li> <li>■ Batería tracción</li> <li>■ Línea eléctrica 220 V en plataforma con relé diferencial (interruptor diferencial automático)</li> <li>■ Voltímetro, claxon</li> <li>■ Control eléctrico de inclinación de plataforma con bloqueo automático</li> <li>■ Cargador de batería de alta frecuencia 220 V (incorporado en la máquina)</li> <li>■ Alarma acústica de movimiento</li> <li>■ Luces móviles</li> <li>■ Cuentahoras</li> <li>■ Casquillo protector caja de mandos</li> <li>■ Desplazamiento permitido a la max. altura</li> <li>■ Plumín (+71°-71°)</li> <li>■ Rotación hidráulica cesto 70°+70°</li> <li>■ Limitador de carga en la plataforma</li> </ul>

SG 1100-JE					
Portata totale	Total capacity	Capacité de la plateforme	Tragfähigkeit der Plattform	Capacidad total	kg 200
Altezza massima di lavoro	Working height	Hauteur de travail	Arbeitshöhe	Altura máxima de trabajo	m 13,1
Sbraccio massimo di lavoro	Max working outreach	Déport max. de travail	Seitliche Reichweite	Extensión máxima de trabajo	m 8,1
Rotazione torretta	Degree turret rotation	Rotation tourelle	Schwenkbereich	Rotación de la torreta	- 360°
Dimensioni cesto	Cage dimensions	Dimensions panier	Maße des Arbeitskorbes	Dimensiones cesto	mm 800x1360
Comando	Power	Source d'énergie	Antriebsart	Fuente de energía	Batteria -
Batteria	Battery	Batterie	Batterie	Batería	V/Ah 48 / 300
Caricabatteria	Battery-charger	Chargeur	Ladegerät	Recargador de batería	V/A 48 / 45 HF
Capacità serbatoio olio	Oil tank capacity	Capacité réservoir d'huile	Inhalt Hydrauliktank	Capacidad de depósito de aceite	l 40
Max pressione idraulica	Max hydraulic pressure	Pression hydraulique max	Arbeitsdruck	Máxima presión hidráulica	bar 210
Velocità traslazione (veloce)	Drive speed (fast)	Vitesse de déplacement (grande vitesse)	Fahrgeschwindigkeit (schnell)	Velocidad de desplazamiento (rápida)	km/h 4
Velocità traslazione (lenta)	Drive speed (slow)	Vitesse de déplacement (petite vitesse)	Fahrgeschwindigkeit (langsam)	Velocidad de desplazamiento (lenta)	km/h 1,6
Velocità di sicurezza	Security speed	Vitesse de sécurité	Sicherheitsgeschwindigkeit	Velocidad de seguridad	km/h 0,8
Pendenza superabile	Gradeability	Pente admissible (machine repliée)	Steigfähigkeit	Pendiente superable	% 25
Raggio interno di curvatura	Inside turning radius	Rayon de braquage (intérieur)	Wenderadius (innen)	Radio interno de curvatura	m 0,95
Raggio esterno di curvatura	Outside turning radius	Rayon de braquage (extérieur)	Wenderadius (ausßen)	Radio esterno di curvatura	m 2,95
Dimensioni gomme	Tyre dimensions	Dimensions des pneus	Bereifungsgröße	Dimensión de neumáticos	mm 584x324
Tipo gomme	Tyre type	Type de pneus	Bereifungsart	Tipo de neumáticos	SOFTY 23x10x12"
Peso totale	Total weight	Poids total	Gesamtgewicht	Peso total	kg 5400
Cubatura	Cubic vol.	Vol. de transport	Transportvolum.	Cubicaje	m <sup>3</sup> 14,9



TIGIEFFE s.r.l. • Via Villa Superiore, 82  
42045 Luzzara (RE) - Italy  
Tel. 0039 (0) 522 977365 (r.a.)  
Telefax 0039 (0) 522 977015

Sito INTERNET:  
<http://www.airo.it>  
E-mail: [info@airo.it](mailto:info@airo.it)