

Caratteristiche tecniche

Modelli	Z-30/20N	Z-30/20N RJ
---------	----------	-------------

Misure

Altezza massima di lavoro*	11,14 m	10,89 m
Altezza massima piano di calpestio	9,14 m	8,89 m
Sbraccio orizzontale di lavoro	6,53 m	6,25 m
Altezza di scavalcamento massima	3,86 m	3,86 m
A Lunghezza piattaforma	0,76 m	0,76 m
B Larghezza piattaforma	1,17 m	1,17 m
C Altezza - a riposo	2,05 m	2,05 m
D Lunghezza - a riposo	5,11 m	5,31 m
E Altezza di trasporto	2,08 m	2,24 m
F Lunghezza di trasporto	3,50 m	3,66 m
G Larghezza	1,19 m	1,19 m
H Interasse	1,58 m	1,58 m
A Altezza minima - centro macchina da terra	0,09 m	0,09 m

Prestazioni

Portata	227 kg	227 kg
Rotazione della piattaforma	180°	180°
Rotazione jib verticale	139°	139°
Rotazione jib orizzontale	—	180°
Rotazione della torretta	355° non continua	355° non continua
Ingombro di coda	zero	zero
Velocità di traslazione - a riposo	4,8 km/h	4,8 km/h
Velocità di traslazione - macchina alzata**	1,1 km/h	1,1 km/h
Pendenza superabile - a riposo**	35%	35%
Raggio sterzata - interno	1,65 m	1,65 m
Raggio sterzata - esterno	3,23 m	3,23 m
Comandi	24 V DC proporzionali	24 V DC proporzionali
Pneumatici - in gomma solida, antitraccia	56 x 18 x 45 cm	56 x 18 x 45 cm

Potenza

Alimentazione	48V DC (otto batterie 6V, capacità 350 Ah)	48V DC (otto batterie 6V, capacità 350 Ah)
Unità di potenza ausiliaria	24 V DC	24 V DC
Capacità serbatoio idraulico	15,1 L	15,1 L

Livello sonoro e vibrazioni

Livello del suono (da comandi a terra)	<70 dBA	<70 dBA
Livello del suono (da comandi piattaf.)	<70 dBA	<70 dBA
Vibrazioni	<2,5 m/s ²	<2,5 m/s ²

Peso****

Z-30/20N	6.428 kg	Z-30/20N RJ	6.450 kg
----------	----------	-------------	----------

Conformità alle normative

Direttive EU: Macchine (standard armonizzato EN280);
2004/108/EC (Compatibilità elettromagnetica);
2006/95/EC (LVD)

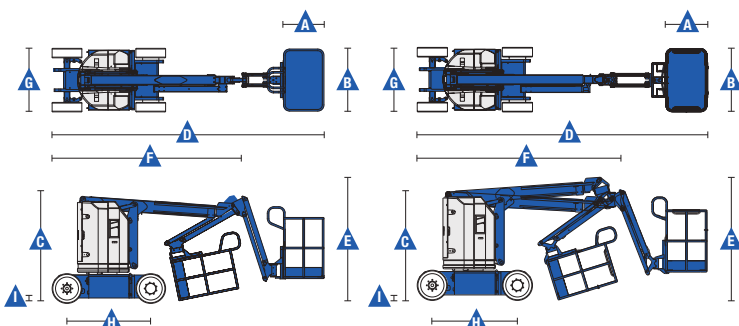


Diagramma di carico Z-30/20N

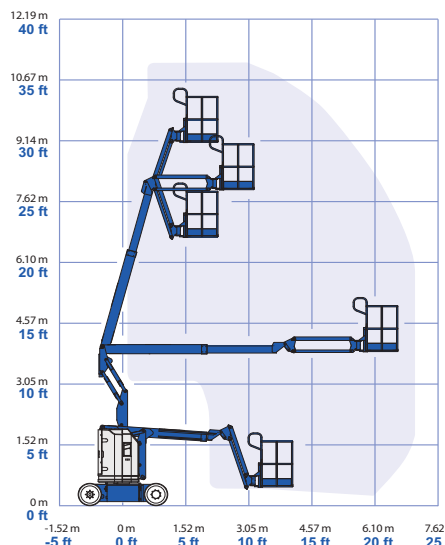


Diagramma di carico Z-30/20N RJ

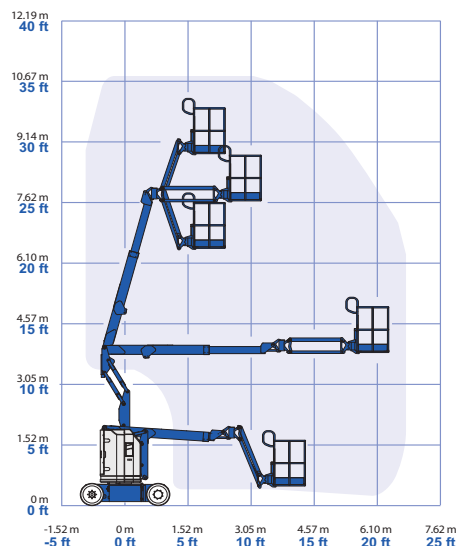
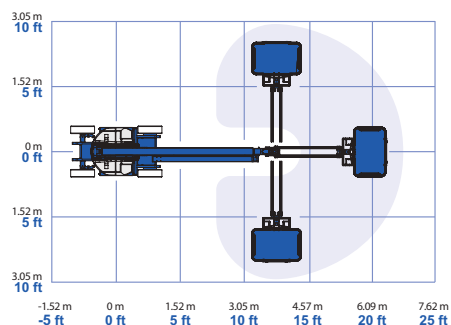


Diagramma di carico jib Z-30/20N RJ



* L'altezza di lavoro espressa in metri equivale al piano di calpestio più 2 metri. Nei modelli per U.S.A., l'altezza di lavoro equivale al piano di calpestio più 6 piedi.

** In modalità sollevamento (piattaforma alzata), la macchina è progettata per l'uso esclusivamente su superfici solide e in piano.

*** La pendenza massima si riferisce alla guida su superfici inclinate. Vedere il manuale d'uso per i dettagli relativi alle pendenze.

**** Il peso può variare in funzione delle opzioni e delle normative del paese di utilizzo.

Caratteristiche

Caratteristiche standard	Configurabile su misura	Accessori & optional
--------------------------	-------------------------	----------------------

Misure

Z-30/20N

- Altezza di lavoro 11,14 m
- Sbraccio orizzontale 6,53 m
- Altezza di scavalco 3,86 m
- Portata fino a 227 kg

Z-30/20N RJ

- Altezza di lavoro 10,89 m
- Sbraccio orizzontale 6,25 m
- Altezza di scavalco 3,86 m
- Portata fino a 227 kg

Componenti di serie

- Jib articolato da 1,22 m con raggio di lavoro 139°
- Piattaforma autolivellante
- Rotazione idraulica della piattaforma
- Joystick a comando proporzionale
- Connettore per sistemi telematici
- Pulsante di sterzata su joystick
- Dispositivo di abilitazione alla traslazione
- Traslazione disabilitata con chassis in pendenza
- Cavo di alimentazione c.a. fino alla piattaforma
- Clacson
- Contatore
- Allarme acustico massima pendenza
- Segnale sonoro discesa e manovra
- Faro a luce intermittente
- Rotazione torretta di 355° non continua
- Ingombro di coda della torretta e anteriore del braccio pari a zero
- Design a doppio parallelogramma, per spostarsi verticalmente lungo i muri
- Cella di carico certificata
- Allarme a contatto Lift Guard™

Potenza

- Gruppo batterie a ciclo prolungato da 48 V DC
- Alimentazione ausiliaria da 24 V DC
- Caricabatterie universale 30 A
- Indicatore livello di carica della batteria
- Blocco funzionamento in caso di bassa tensione batteria

Piattaforma

- In acciaio 1,17 m (standard)

Jib

- Jib articolato da 1,22 m
- Jib articolato a rotazione orizzontale da 1,22 m

Alimentazione

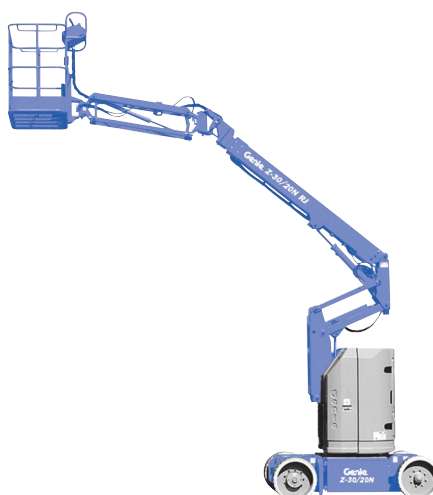
- 48 V DC (otto batterie 6 V, 350 Ah)

Trazione

- 2 x 4

Pneumatici

- In gomma solida antitraccia



Componenti opzionali

- Parapetto superiore ausiliario della piattaforma
- Alimentazione aria compressa in piattaforma
- Impianto AC in piattaforma: spina, presa con/senza interruttore differenziale con protezione magnetotermica
- Kit luci di lavoro (2 sul carro, 2 in piattaforma)⁽²⁾
- Kit protezione per lavoro su velivoli^(1,2): imbottitura piattaforma in poliuretano espanso e sistema di disconnessione protetto (eccetto modello RJ)
- Kit ambiente ostile⁽²⁾: cuffie cilindri, spazzole braccio rivestite e cofani quadro comandi in piattaforma
- Olio idraulico biodegradabile
- Kit di disabilitazione sollevamento con chassis in pendenza
- Track & Trace⁽³⁾ (unità GPS indicante la posizione della macchina e i dati operativi)
- Sportello quadro comandi in piattaforma con serratura
- Vassoio per gli attrezzi⁽⁴⁾

Opzioni alimentazione

- Batterie AGM (Absorption Glass Mat), senza manutenzione⁽²⁾
- Modulo di blocco bassa temperatura

⁽¹⁾ Riduce la capacità di carico della piattaforma di circa 27 kg. Non disponibile con altre piattaforme o con opzioni in piattaforma.

⁽²⁾ L'opzione deve essere preinstallata in fabbrica

⁽³⁾ Inclusa sottoscrizione al servizio per i primi 2 anni

⁽⁴⁾ Disponibile solo come ricambio