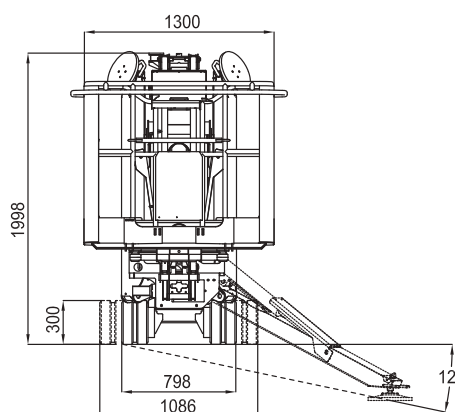
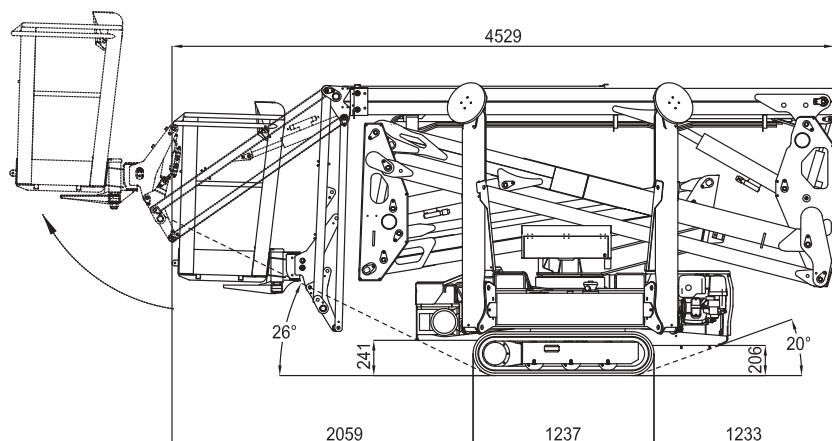
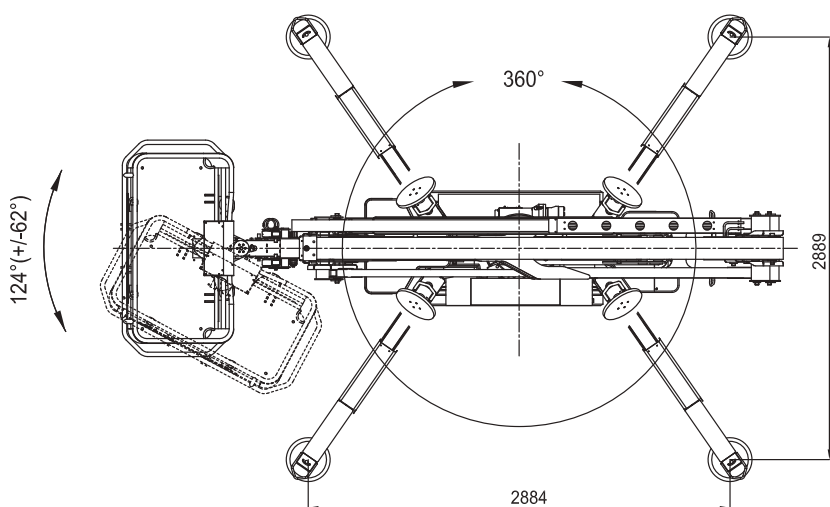
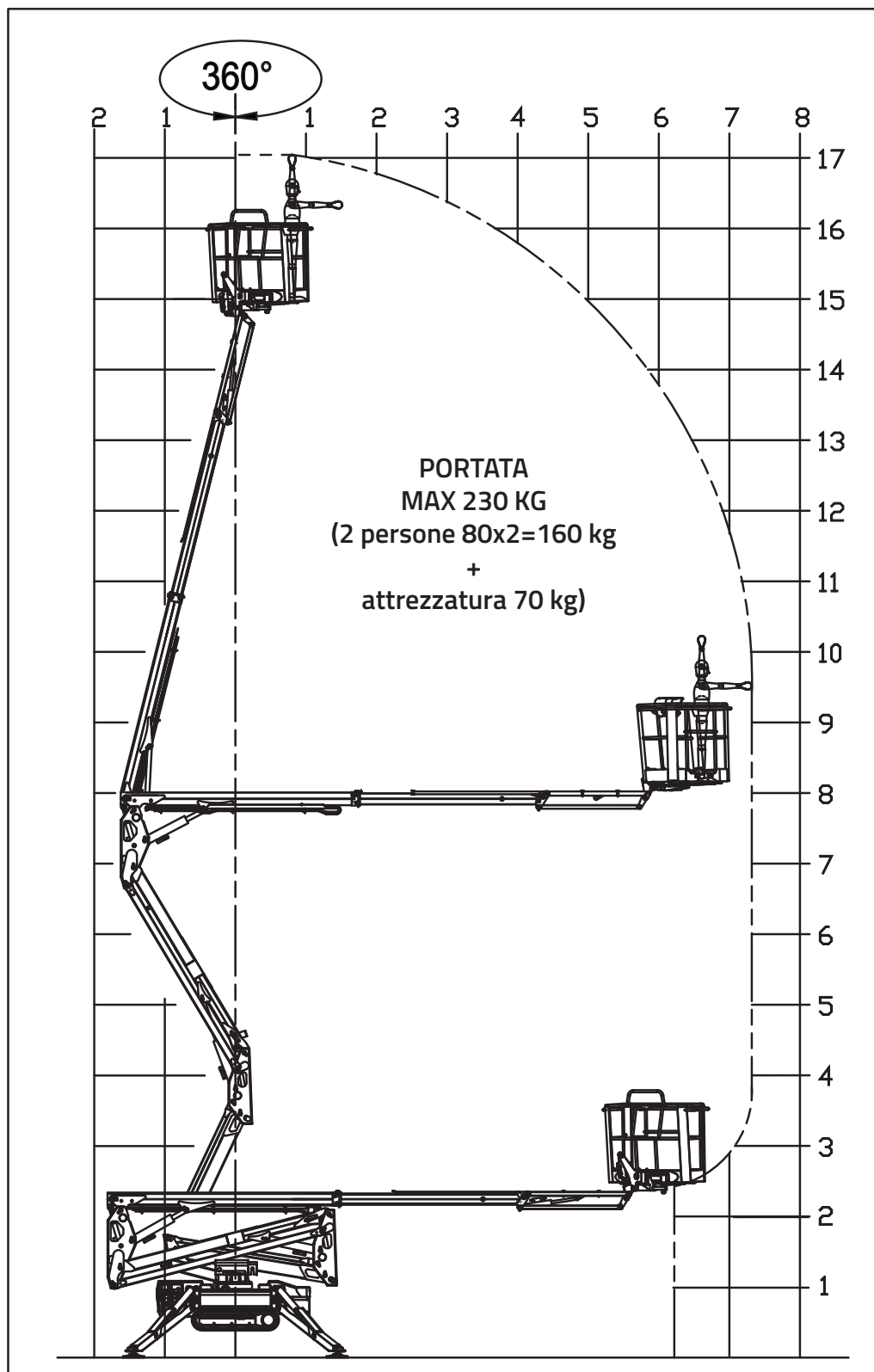


# LIGHTLIFT 17.75 *PERFORMANCE III S MK2*



# LIGHTLIFT 17.75 *PERFORMANCE III S MK2*



# LIGHTLIFT 17.75 *PERFORMANCE* III *MK2*

## MOTORE BENZINA

Marca ..... HONDA  
Tipo ..... GX390  
Cilindri e cilindrata ..... monocilindrico 389 cm<sup>3</sup>  
Potenza lorda max. .... 11,7HP - 8,7 kW @ 3600 rpm  
Avviamento elettrico ..... 12 volt

## MOTORE DIESEL

Marca ..... HATZ  
Tipo ..... 1B40 - HD Autorev  
Cilindri e cilindrata ..... monocilindrico 462 cm<sup>3</sup>  
Potenza lorda max. .... 10 HP - 7,5 kW @ 3600 rpm  
Avviamento elettrico ..... 12 volt

## MOTORE ELETTRICO

Standard ..... 230V / 50 Hz - 2,2 kW  
Optional ..... 110V / 50 Hz - 2,2 kW

## POMPA IDRAULICA

Motore termico ..... 2 ad ingranaggi  
Motore elettrico ..... 2 ad ingranaggi

## CINGOLATURA

Tendicingolo ..... a grasso  
Rulli per lato ..... 3 + slitta  
Carreggiata del passo variabile ..... 798 / 1086 mm  
Velocità di traslazione (benzina) con 2<sup>a</sup> velocità auto2speed ..... 0,6 - 1,4 - 2,7 km/h  
Velocità di traslazione (diesel) con 2<sup>a</sup> velocità auto2speed ..... 0,7 - 1,8 - 3,6 km/h

PESO MACCHINA (motore benzina/diesel) ..... 2230 kg  
PENDENZA MAX AMMESSA IN TRASLAZIONE ..... 16° / 28,7 %  
VELOCITÀ MAX VENTO ..... 12,5 m/s

# LIGHTLIFT 17.75 PERFORMANCE III S MK2



## IMPIANTO ELETTRICO - LITHIUM ION

Tensione impianto elettrico .....	48V-12V
Pacco batterie al litio .....	4,8 KWh
Autonomia di lavoro (ciclo continuo)* .....	4-5 h
Caricabatterie a bordo .....	220V 50Hz
Caricabatterie opzionale .....	110V 50Hz
Tempo di ricarica a batterie completamente scariche .....	4 h (indicativo)
Tempo di ricarica all'80% da batterie completamente scariche .....	2 h (indicativo)

## POMPA IDRAULICA

Motore elettrico .....	2 ad ingranaggi
------------------------	-----------------

## CINGOLATURA

Tendicingolo .....	a grasso
Rulli per lato .....	3 + slitta
Carreggiata del passo variabile .....	798 / 1086 mm
Velocità di traslazione con 2 <sup>a</sup> velocità auto2speed .....	0,4 - 0,8 - 1,6 km/h

PESO MACCHINA .....	2300 kg
PENDENZA MAX AMMESSA IN TRASLAZIONE .....	16° / 28,7 %
VELOCITÀ MAX VENTO .....	12,5 m/s

\* (Autonomia rilevata con ciclo operativo Hinowa H2)