

Caratteristiche tecniche

Modelli	Z-30/20N	Z-30/20N RJ
---------	----------	-------------

Misure

Altezza massima di lavoro*	11,14 m	10,89 m
Altezza massima piano di calpestio	9,14 m	8,89 m
Sbraccio orizzontale di lavoro	6,53 m	6,25 m
Altezza di scavalcamento massima	3,86 m	3,86 m
A Lunghezza piattaforma	0,76 m	0,76 m
B Larghezza piattaforma	1,17 m	1,17 m
C Altezza - a riposo	2,05 m	2,05 m
D Lunghezza - a riposo	5,11 m	5,31 m
E Altezza di trasporto	2,08 m	2,24 m
F Lunghezza di trasporto	3,50 m	3,66 m
G Larghezza	1,19 m	1,19 m
H Interasse	1,58 m	1,58 m
A Altezza minima - centro macchina da terra	0,09 m	0,09 m

Prestazioni

Portata	227 kg	227 kg
Rotazione della piattaforma	180°	180°
Rotazione jib verticale	139°	139°
Rotazione jib orizzontale	—	180°
Rotazione della torretta	355° non continua	355° non continua
Ingombro di coda	zero	zero
Velocità di traslazione - a riposo	4,8 km/h	4,8 km/h
Velocità di traslazione - macchina alzata**	1,1 km/h	1,1 km/h
Pendenza superabile - a riposo**	35%	35%
Raggio sterzata - interno	1,65 m	1,65 m
Raggio sterzata - esterno	3,23 m	3,23 m
Comandi	24 V DC proporzionali	24 V DC proporzionali
Pneumatici - in gomma solida, antitraccia	56 x 18 x 45 cm	56 x 18 x 45 cm

Potenza

Alimentazione	48V DC (otto batterie 6V, capacità 350 Ah)	48V DC (otto batterie 6V, capacità 350 Ah)
Unità di potenza ausiliaria	24 V DC	24 V DC
Capacità serbatoio idraulico	15,1 L	15,1 L

Livello sonoro e vibrazioni

Livello del suono (da comandi a terra)	<70 dBA	<70 dBA
Livello del suono (da comandi piattaf.)	<70 dBA	<70 dBA
Vibrazioni	<2,5 m/s ²	<2,5 m/s ²

Peso****

Z-30/20N	6.428 kg	Z-30/20N RJ	6.450 kg
----------	----------	-------------	----------

Conformità alle normative

Direttive EU: Macchine (standard armonizzato EN280);
 2004/108/EC (Compatibilità elettromagnetica);
 2006/95/EC (LVD)

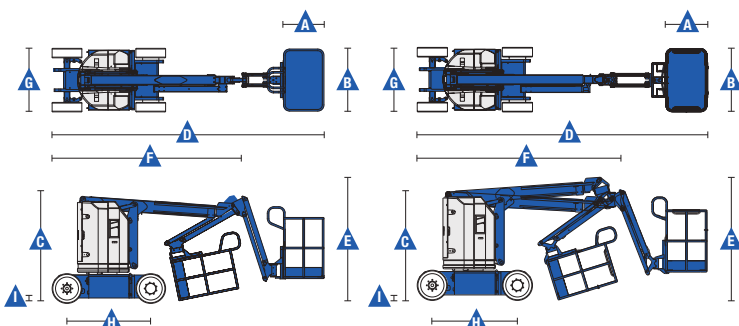


Diagramma di carico Z-30/20N

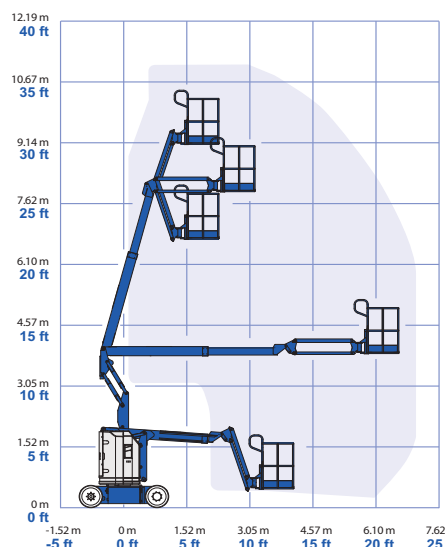


Diagramma di carico Z-30/20N RJ

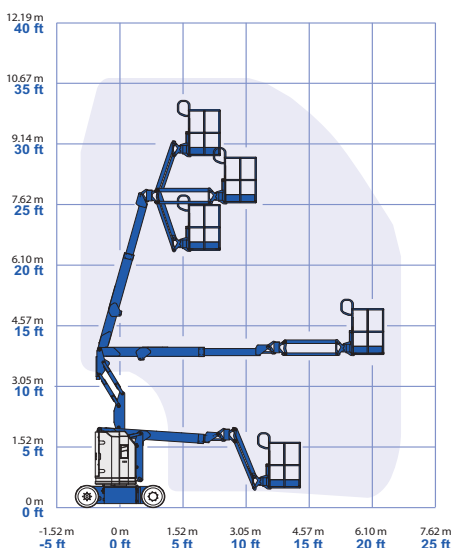
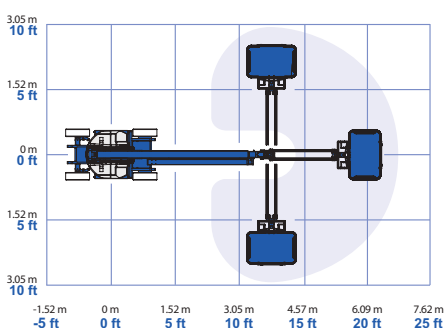


Diagramma di carico jib Z-30/20N RJ



* L'altezza di lavoro espressa in metri equivale al piano di calpestio più 2 metri. Nei modelli per U.S.A., l'altezza di lavoro equivale al piano di calpestio più 6 piedi.

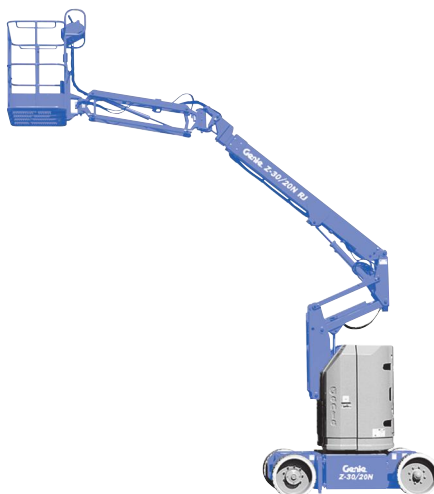
** In modalità sollevamento (piattaforma alzata), la macchina è progettata per l'uso esclusivamente su superfici solide e in piano.

*** La pendenza massima si riferisce alla guida su superfici inclinate. Vedere il manuale d'uso per i dettagli relativi alle pendenze.

**** Il peso può variare in funzione delle opzioni e delle normative del paese di utilizzo.

Caratteristiche

Caratteristiche standard	Configurabile su misura	Accessori & optional
<p>Misure</p> <p>Z-30/20N</p> <ul style="list-style-type: none"> Altezza di lavoro 11,14 m Sbraccio orizzontale 6,53 m Altezza di scavalco 3,86 m Portata fino a 227 kg <p>Z-30/20N RJ</p> <ul style="list-style-type: none"> Altezza di lavoro 10,89 m Sbraccio orizzontale 6,25 m Altezza di scavalco 3,86 m Portata fino a 227 kg <p>Componenti di serie</p> <ul style="list-style-type: none"> Jib articolato da 1,22 m con raggio di lavoro 139° Piattaforma autolivellante Rotazione idraulica della piattaforma Joystick a comando proporzionale Connettore per sistemi telematici Pulsante di sterzata su joystick Dispositivo di abilitazione alla traslazione Traslazione disabilitata con chassis in pendenza Cavo di alimentazione c.a. fino alla piattaforma Clacson Contaore Allarme acustico massima pendenza Segnale sonoro discesa e manovra Faro a luce intermittente Rotazione torretta di 355° non continua Ingombro di coda della torretta e anteriore del braccio pari a zero Design a doppio parallelogramma, per spostarsi verticalmente lungo i muri Cella di carico certificata Allarme a contatto Lift Guard™ 	<p>Piattaforma</p> <ul style="list-style-type: none"> In acciaio 1,17 m (standard) <p>Jib</p> <ul style="list-style-type: none"> Jib articolato da 1,22 m Jib articolato a rotazione orizzontale da 1,22 m <p>Alimentazione</p> <ul style="list-style-type: none"> 48 V DC (otto batterie 6 V, 350 Ah) <p>Trazione</p> <ul style="list-style-type: none"> 2 x 4 <p>Pneumatici</p> <ul style="list-style-type: none"> In gomma solida antitraccia 	<p>Componenti opzionali</p> <ul style="list-style-type: none"> Parapetto superiore ausiliario della piattaforma Alimentazione aria compressa in piattaforma Impianto AC in piattaforma: spina, presa con/senza interruttore differenziale con protezione magnetotermica Kit luci di lavoro (2 sul carro, 2 in piattaforma)⁽²⁾ Kit protezione per lavoro su velivoli^(1,2): imbottitura piattaforma in poliuretano espanso e sistema di disconnessione protetto (eccetto modello RJ) Kit ambiente ostile⁽²⁾: cuffie cilindri, spazzole braccio rivestite e cofani quadro comandi in piattaforma Olio idraulico biodegradabile Kit di disabilitazione sollevamento con chassis in pendenza Track & Trace⁽³⁾ (unità GPS indicante la posizione della macchina e i dati operativi) Sportello quadro comandi in piattaforma con serratura Vassoio per gli attrezzi⁽⁴⁾ <p>Opzioni alimentazione</p> <ul style="list-style-type: none"> Batterie AGM (Absorption Glass Mat), senza manutenzione⁽²⁾ Modulo di blocco bassa temperatura



Potenza

- Gruppo batterie a ciclo prolungato da 48 V DC
- Alimentazione ausiliaria da 24 V DC
- Caricabatterie universale 30 A
- Indicatore livello di carica della batteria
- Blocco funzionamento in caso di bassa tensione batteria

⁽¹⁾ Riduce la capacità di carico della piattaforma di circa 27 kg. Non disponibile con altre piattaforme o con opzioni in piattaforma.

⁽²⁾ L'opzione deve essere preinstallata in fabbrica

⁽³⁾ Inclusa sottoscrizione al servizio per i primi 2 anni

⁽⁴⁾ Disponibile solo come ricambio